



Montageplatte für Positionsschalter

Mounting plate for position switch

Plaque de montage pour interrupteur de position

Placa de montaje para interruptores de posición

Piastra di montaggio per interruttori di posizione

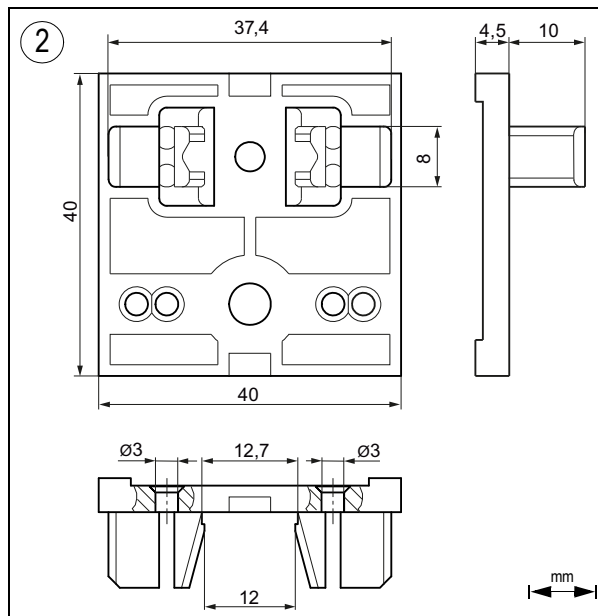
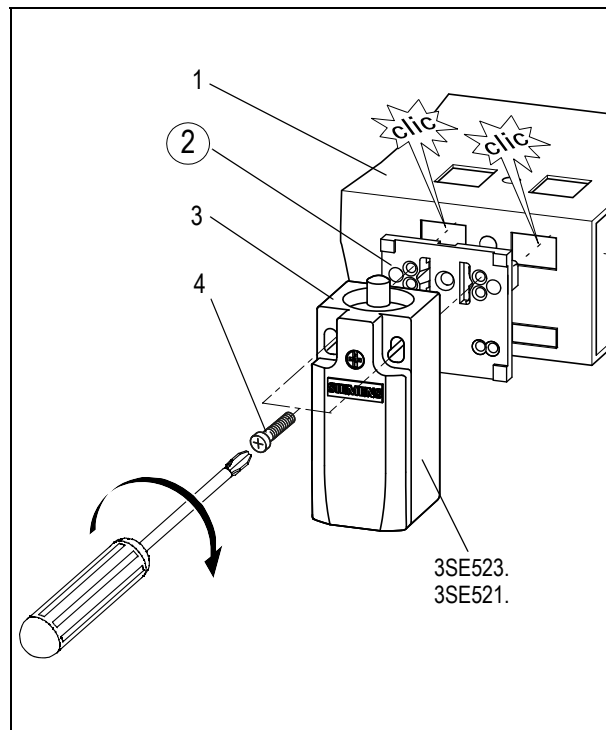
Placa de montagem para interruptor de posição

Konum şalteri için montaj plakası

Монтажная плата для позиционного

переключателя

用于位置开关的安装板



Deutsch

Anbau der Montageplatte

- 1) Montageplatte (2) auf Befestigungsschiene (1) aufsetzen.
- 2) Positionsschalter (3) auf Montageplatte (2) aufsetzen.
- 3) Positionsschalter (3) mit Schrauben (4) auf Montageplatte(2) befestigen.

English

Installing the mounting plate

- 1) Attach mounting plate (2) to fixing rail (1).
- 2) Attach position switch (3) to mounting plate (2).
- 3) Fasten position switch (3) to mounting plate (2) using screws (4).

Français

Montage de la plaque de montage

- 1) Placer la plaque de montage (2) sur le rail de fixation (1).
- 2) Placer l'interrupteur de position (3) sur la plaque de montage (2).
- 3) Fixer l'interrupteur de position (3) avec les vis (4) sur la plaque de montage (2).

Español

Fijación de la placa de montaje

- 1) Colocar la placa de montaje (2) en el perfil de fijación (1).
- 2) Colocar el interruptor de posición (3) sobre la placa de montaje (2).
- 3) Fijar el interruptor de posición (3) con tornillos (4) sobre la placa de montaje (2).

Italiano

Assemblaggio della piastra di montaggio

- 1) Mettere la piastra di montaggio (2) sulla guida di fissaggio (1).
- 2) Mettere l'interruttore di posizione (3) sulla piastra di montaggio (2).
- 3) Fissare l'interruttore di posizione (3) con le viti (4) sulla piastra di montaggio (2)

Português

Colocação da placa de montagem

- 1) Colocar a placa de montagem (2) na calha de fixação (1).
- 2) Colocar o interruptor de posição (3) na placa de montagem (2).
- 3) Fixar o interruptor de posição (3) na placa de montagem (2) com parafusos (4).

Türkçe

Montaj plakasının takılması

- 1) Montaj plakasını (2) sabitleme kızığine (1) tak.
- 2) Konum şalterini (3) montaj plakasına (2) yerleştir.
- 3) Konum şalterini (3) vidalarla (4) montaj plakasına (2) sabitle.

Русский

Установка монтажной платы

- 1) Насадить монтажную плату (2) на крепежную планку (1).
- 2) Позиционный переключатель (3) насадить на монтажную плату (2).
- 3) Закрепить позиционный переключатель (3) винтами (4) на монтажной плате (2).

中文

装配安装板

- 1) 将安装板 (2) 放在固定导轨 (1) 上。
- 2) 将位置开关 (3) 放在安装板 (2) 上。
- 3) 使用螺栓 (4) 将位置开关 (3) 固定在安装板 (2) 上。

Technical Assistance:

SIEMENS AG, Technical Assistance

Würzburger Str. 121, D – 90766 Fürth

Tel: +49 (911) 895-5900 (8° - 17° CET); Fax: +49 (911) 895-5907

E-mail: technical-assistance@siemens.com

Internet: www.siemens.com/sirius/technical-assistance